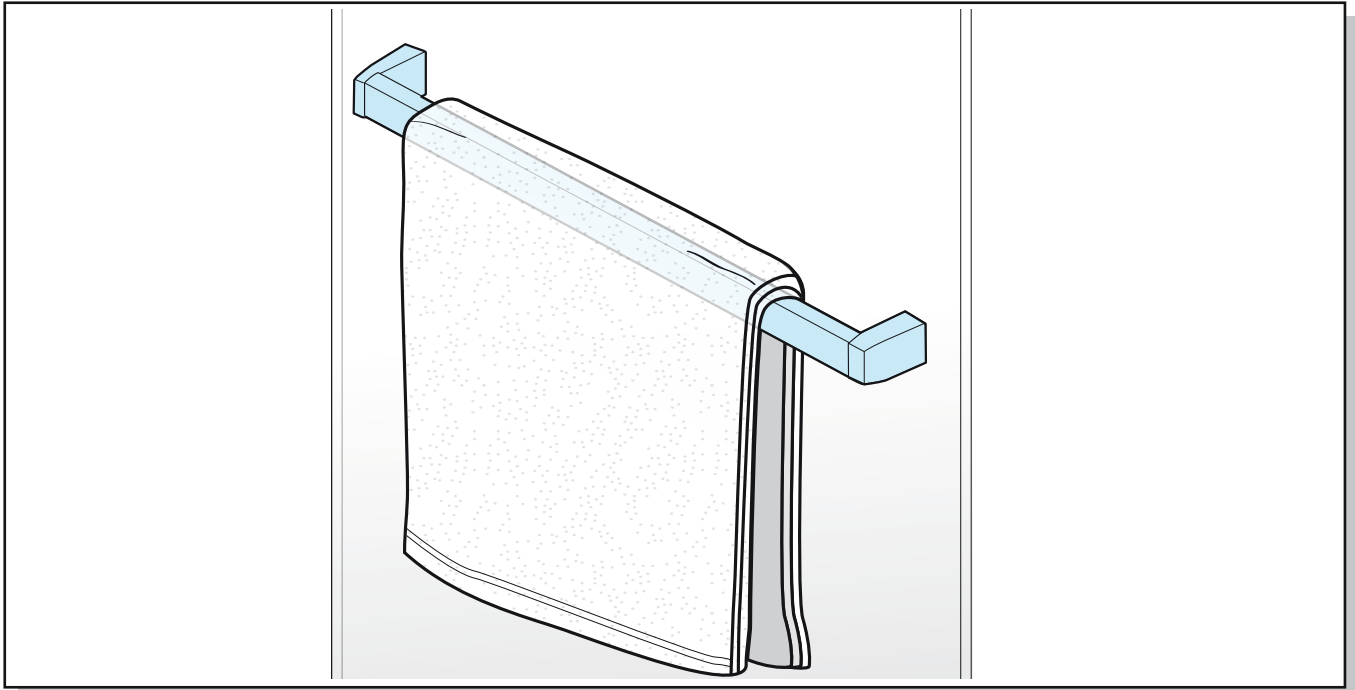


Handtuchhalter Universal

Montageanleitung
Installation instructions
Instruction de montage
Istruzione di montaggio
Instrucciones de montaje

Montážní návod
Montagevoorschrift
Instrukcja montażu
Monteringsanvisning
Инструкция по монтажу



(D) Achtung!

Vor Montage Produkt auf Schäden und Vollständigkeit prüfen. Schäden durch Montage erkennbar unvollständig oder mangelhafter Produkte können nicht übernommen werden.

(GB) Warning!

Before assembly, check the product for damage and completeness. Damage caused by assembling products that are recognisably incomplete or faulty will not be accepted.

(F) Attention!

Avant le montage, vérifiez que le produit est complet et en bon état. Les dégâts causés par le montage ou les produits défectueux ne pourront pas être repris une fois montés.

(I) Attenzione!

Prima di eseguire il montaggio verificare le condizioni dell'articolo e accertare la presenza di eventuali danni. Gli articoli che presentano danni conseguenti al montaggio, difettosi o incompleti non potranno essere restituiti.

(E) Atención!

Antes del montaje del producto comprobar si está completo y no presenta daños. No nos podemos hacer responsables de los daños producidos por el montaje de productos obviamente defectuosos o incompletos.

(CZ) (SK) Pozor!

Před montáží zkontrolujte, zda výrobek není poškozen a zda je kompletní. Škody způsobené montáží výrobku, který je vadný nebo neúplný nebudou přijaty.

(NL) Attentie!

Voor de montage het product zorgvuldig controleren en eventuele tekortkomingen direct aan de leverancier melden. In geval van schade dient de verpakking bewaard te blijven. Voor schades aan reeds gemonteerde producten wordt geen verantwoordelijkheid aanvaard!

(PL) Uwaga!

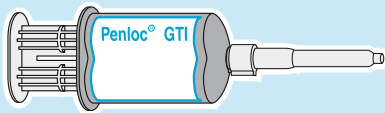
Przed montażem produkt musi być sprawdzony pod względem uszkodzeń. Uszkodzenia zgłoszone po zamontowaniu produktu nie mogą być podstawą reklamacji.

(N) Viktig!

Kontroller at dusjveggen ikke er transportskadet før montering, da det etter montering ikke kan reklameres på slike skader.

(RUS) Внимание!

Перед монтажом проверить продукцию на наличие брака и комплектность изделия. Повреждения при монтаже не рассматриваются как рекламация.



(D)

Hinweis:

Lagertemperatur +5°C bis +25°C.

Gefahrenhinweise:

Leichtentzündlich. Reizt die Augen, die Atmungsorgane und die Haut. Sensibilisierung durch Hautkontakt möglich.

Sicherheitshinweise:

Darf nicht in die Hände von Kindern gelangen. Behälter an einem gut gelüfteten Ort aufbewahren. Von Zündquellen fernhalten - Nicht rauchen. Berührung mit der Haut vermeiden. Dampf nicht einatmen. Geeignete Schutzhandschuhe tragen. Dieser Stoff und sein Behälter sind als gefährlicher Abfall zu entsorgen.

Inhaltsstoffe:

Enthält Methylmethacrylat

(GB)

Note:

Storage temperature +5°C to +25°C.

Hazard warnings:

Highly inflammable. Irritates the eyes, respiratory organs and skin. Sensitisation possible through skin contact.

Safety instructions:

Keep out of the reach of children. Store containers in a well-ventilated place. Keep away from ignition sources - do not smoke. Avoid contact with the skin. Do not inhale vapour. Wear suitable protective gloves. Dispose of this substance and its container as hazardous waste.

Contents:

Contains methyl methacrylate

(F)

Remarque :

Température de stockage : de +5 °C à +25 °C.

Indications de danger :

Facilement inflammable. Irrite les yeux, les voies respiratoires et la peau. Peut entraîner une sensibilisation par contact avec la peau.

Consignes de sécurité :

Conservé hors de portée des enfants. Conserver le récipient dans un lieu bien ventilé. Conserver à distance de toute source d'ignition. Ne pas fumer. Éviter tout contact avec la peau. Ne pas respirer les vapeurs. Porter des gants de protection adaptés. Cette substance et son récipient doivent être éliminés en tant que déchets dangereux.

Composants :

Contient du méthacrylate de méthyle

(I)

Indicazione:

Temperatura di immagazzinamento da +5°C fino a +25°C.

Indicazioni di pericolo:

Facilmente infiammabile. Irritante per gli occhi, per le vie respiratorie e per la pelle. Sensibilizzazione a contatto con la pelle.

Precauzioni:

Tenere fuori dalla portata dei bambini. Conservare il contenitore in un luogo ben ventilato. Tenere lontano da sorgenti di ignizione - Non fumare. Evitare il contatto con la pelle. Non inalare i vapori. Indossare guanti di protezione appropriati. Questa sostanza e il suo contenitore devono essere smaltiti come rifiuti pericolosi.

Ingredienti:

Contiene metacrilato di metile

(E)

Indicación:

Temperatura de almacenamiento de +5°C a +25°C.

Indicaciones de peligro:

Muy inflamable. Irrita los ojos, las vías respiratorias y la piel. Probabilidad de sensibilización por contacto con la piel.

Indicaciones de seguridad:

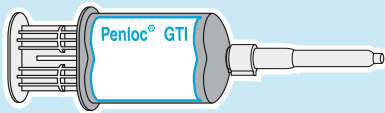
No debe entrar en contacto con la piel de niños. Conservar el recipiente en un lugar bien ventilado. Mantener alejado de fuentes de ignición - No fumar. Evitar el contacto con la piel. No inhalar los vapores. Llevar unos guantes protectores adecuados. Esta sustancia y su recipiente deben eliminarse como residuos peligrosos.

Componentes:

Contiene metacrilato de metilo

Adresse / Adress / Adresse / Indirizzo / Dirección:

Duscholux AG • C.F.L Lohnerstrasse 30 • CH - 3604 Thun 4 • Tel: +41 33 33 44 111 • Mail: info@duscholux.ch



(CZ) (SK)

Poznámka:

Skladovací teplota +5°C bis +25°C.

Upozornění na nebezpečí:

Snadno hořlavý. Dráždí oči, dýchací orgány a pokožku. Při kontaktu s pokožkou může vyvolat zcitlivění.

Bezpečnostní upozornění:

Nesmí se dostat do rukou dětem. Nádobu uchovejte na dobře větraném místě. Vyvarujte se blízkosti zápalných zdrojů. Nekuřte. Zamezte styku s pokožkou. Nevdechujte výpary. Noste vhodné ochranné rukavice. Tuto látku spolu s nádobou je třeba likvidovat jako nebezpečný odpad.

Obsažené látky:

Obsahuje metylmetakrylát

(NL)

Opmerking:

Opslagtemperatuur +5°C tot +25°C.

Waarschuwingen voor gevaren:

Licht ontvlambaar. Irriterend voor ogen, luchtwegen en huid. Sensibilisering door huidcontact mogelijk.

Veiligheidsvoorschriften:

Buiten bereik van kinderen houden. Reservoir op een goed geventileerde locatie bewaren. Buiten bereik van ontstekingsbronnen houden - niet roken. Aanraking met de huid vermijden. Damp niet inademen. Geschikte veiligheidshandschoenen dragen. Deze stof en reservoir moeten als gevaarlijk afval worden afgevoerd.

Inhoudelijke stoffen:

Bevat methylnmethacrylaat

(PL)

Wskazówka:

Temperatura przechowywania od +5°C do +25°C.

Wskazówki dot. zagrożień:

Łatwo zapalny. Podrażnia oczy, układ oddechowy i skórę. Możliwość pojawienia się alergii na skutek kontaktu ze skórą.

Wskazówki bezpieczeństwa:

Nie może trafić w ręce dzieci. Pojemnik przechowywać w dobrze wietrzonej miejscu. Przechowywać z dala od źródeł zapalnych - nie palić. Unikać kontaktu ze skórą. Nie wdychać oparów. Zakładać odpowiednie rękawice ochronne. Niniejszą substancję oraz pojemnik należy utylizować w charakterze niebezpiecznego odpadu.

Składniki:

Zawiera metakrylan metylu

(N)

Merknad:

Lagertemperatur +5°C til +25°C.

Fareavisninger:

Lettantennelig. Irriterer øynene, åndedrettssystemet og huden. Kan forårsake overfølsomhet ved hudkontakt.

Sikkerhetsanvisninger:

Må oppbevares utilgjengelig for barn. Oppbevar beholderen på et godt ventilert sted. Må holdes unna antennelseskilder - røyking forbudt. Unngå kontakt med huden. Damp må ikke innåndes. Bruk egnede vernehansker. Dette stoffet og beholderen skal behandles som farlig avfall.

Innholdsstoffer:

Inneholder metylmetakrylat

(RUS)

Указание:

Температура хранения от +5°C до +25°C.

Предупреждения:

Легковоспламеняющийся. Вызывает раздражение глаз, дыхательных органов и кожи. Возможна аллергическая реакция при контакте с кожей.

Указания по технике безопасности:

Недопустимо попадание в руки детей. Хранить резервуар в хорошо проветриваемом помещении. Хранить вдали от источников воспламенения - не курить. Избегать контакта с кожей. Не вдыхать пар. Надевать соответствующие защитные перчатки. Данный материал и его резервуар следует утилизировать как опасные отходы.

Составные вещества:

Содержит метилметакрилат

Adresa / Adres / Adres / Adresse / Адрес:

Duscholux AG • C.F.L Lohnerstrasse 30 • CH - 3604 Thun 4 • Tel: +41 33 33 44 111 • Mail: info@duscholux.ch

Benötigtes Werkzeug

(nicht enthalten)

Necessary tools

(not included)

Outil Nécessaire

(non fourni)

Attrezzature necessaria

(non inclusa)

Herramientas necesarias

(no incluidas)

Potřebné nářadí

(není součástí balení)

Gereedschap

(niet ingesloten)

Niezbędne narzędzia

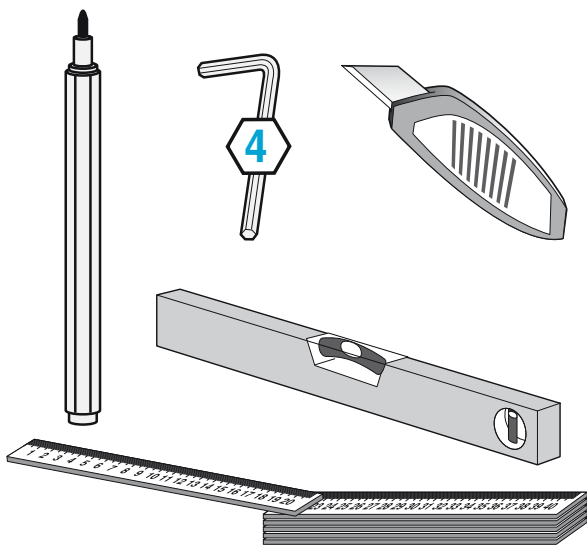
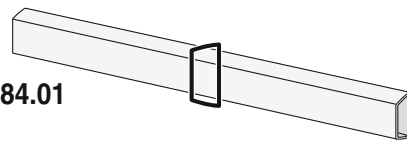
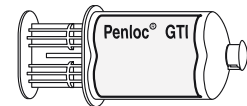
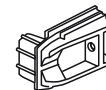
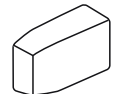
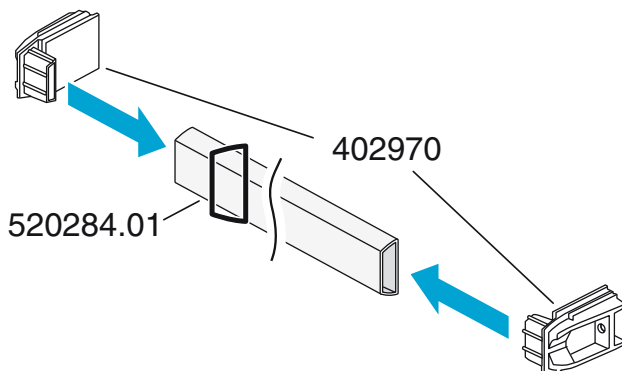
(nie zawarte w opakowaniu)

Nødvendig verktøy

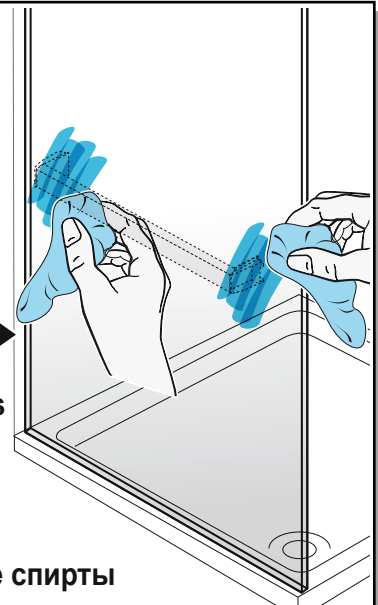
(ikke inkludert)

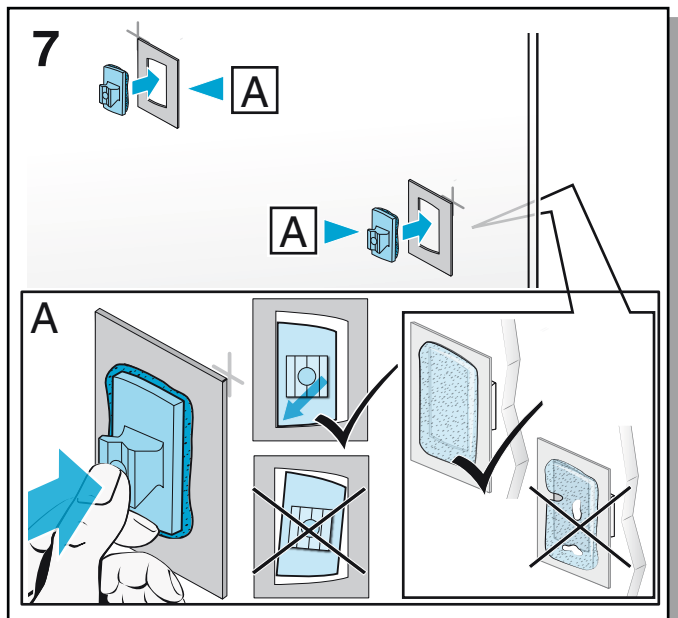
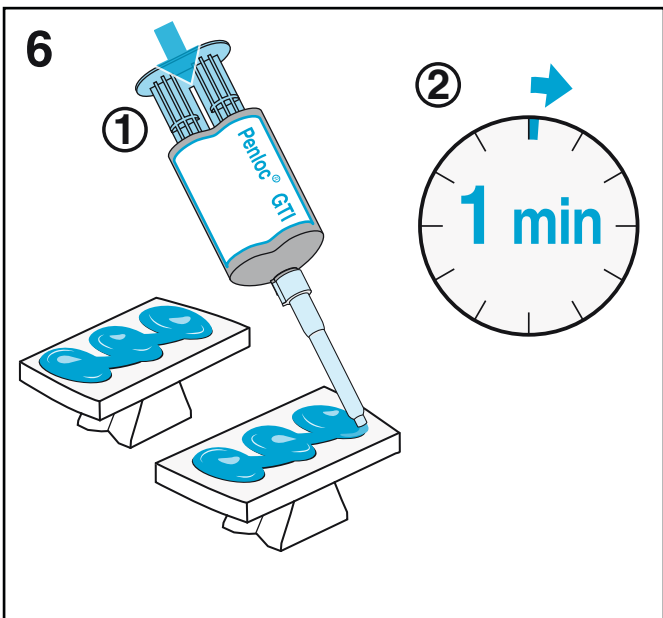
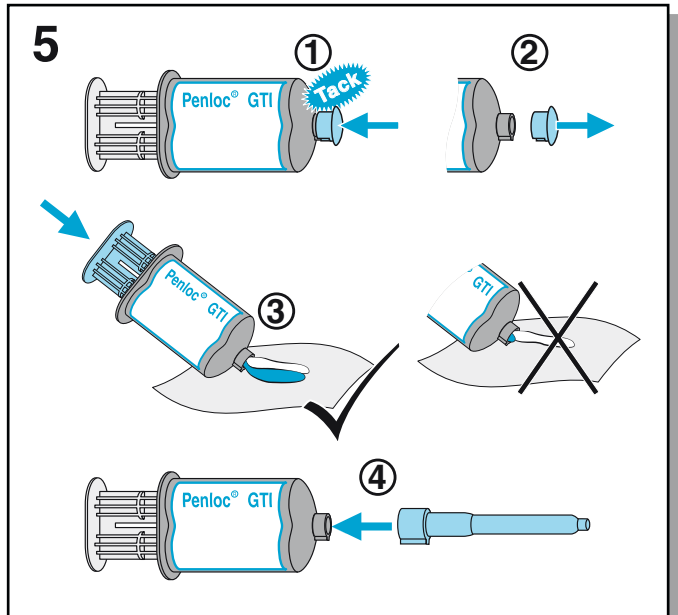
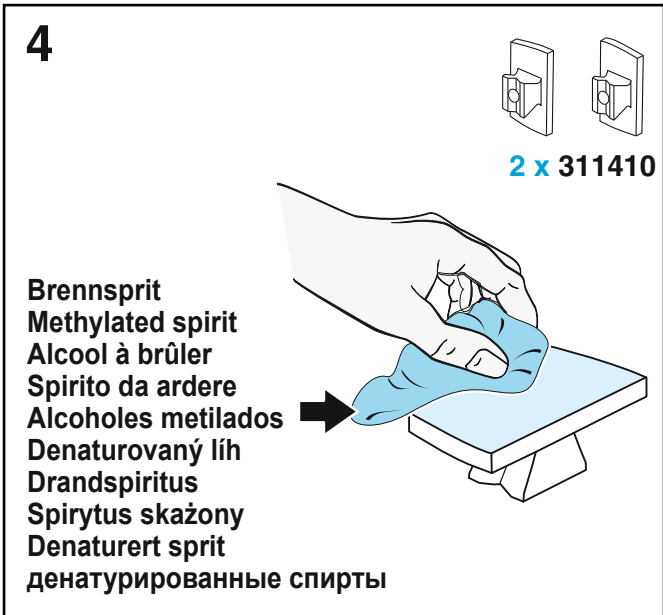
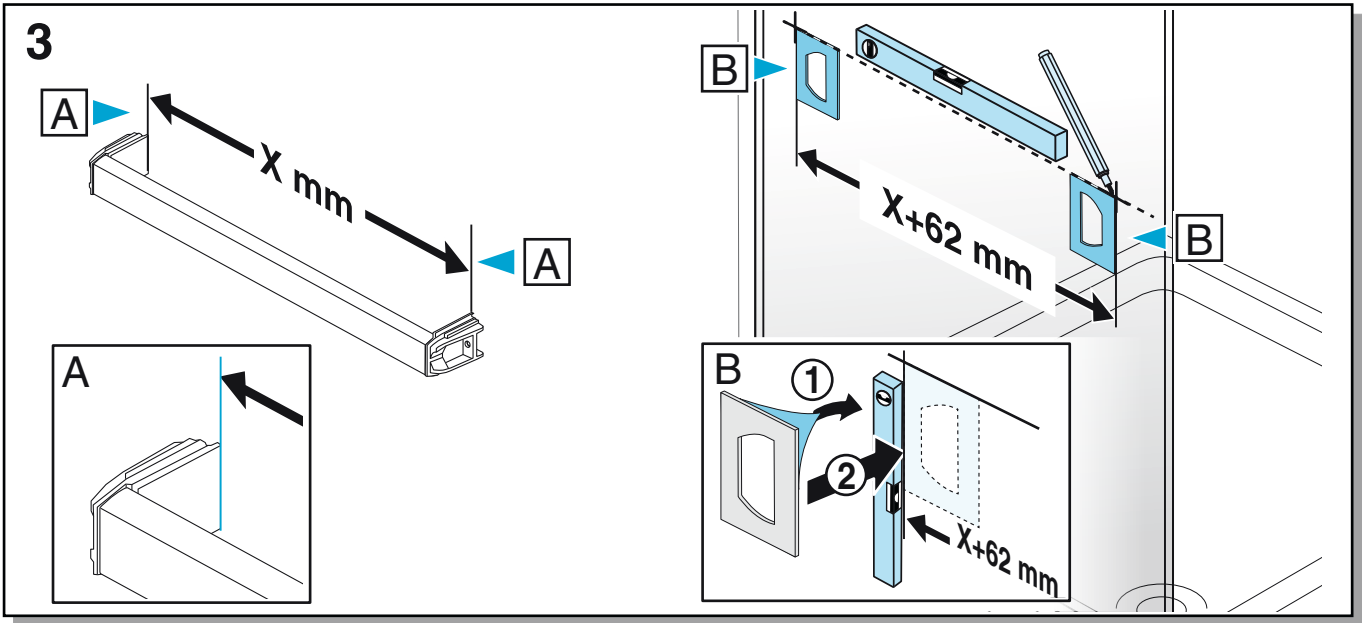
Инструменты для монтажа

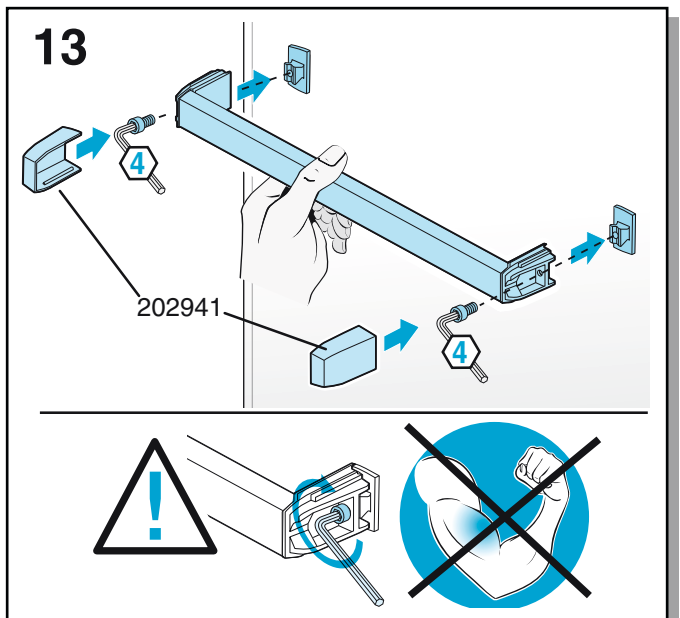
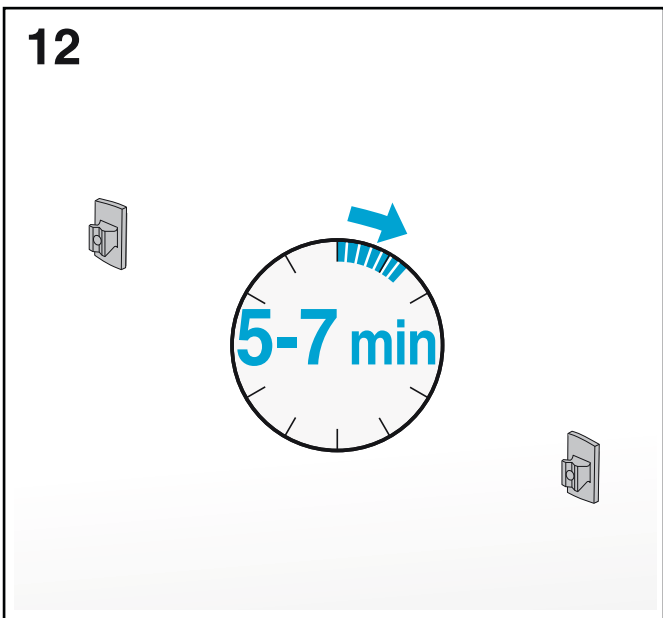
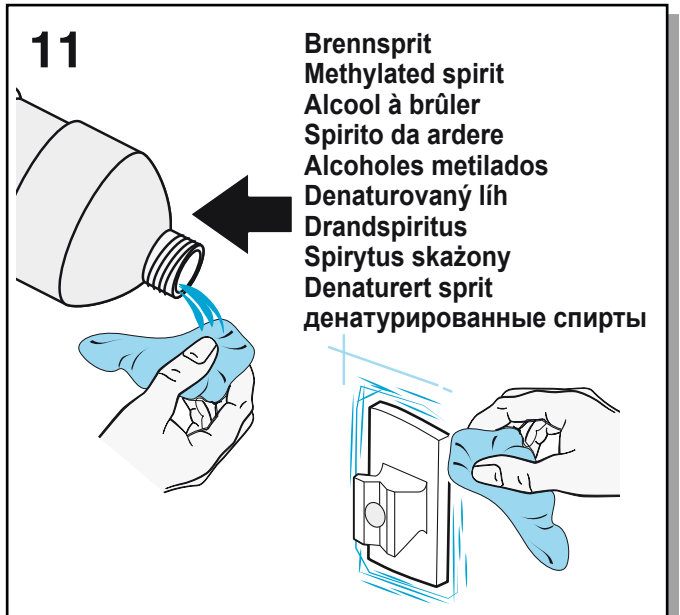
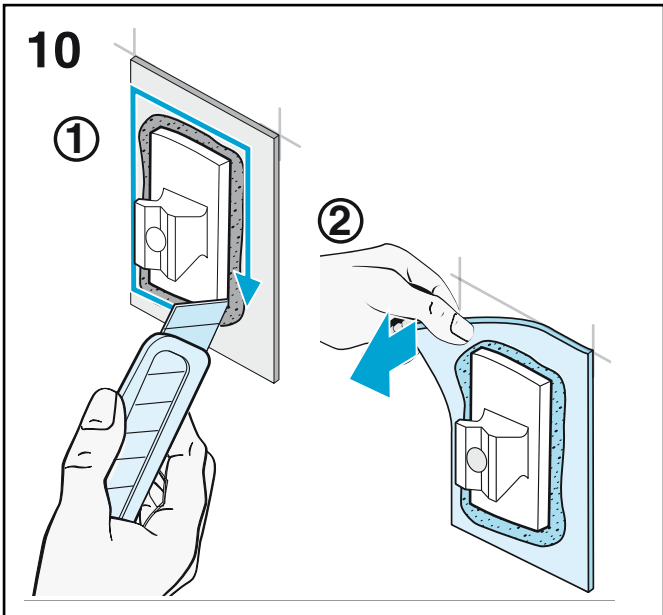
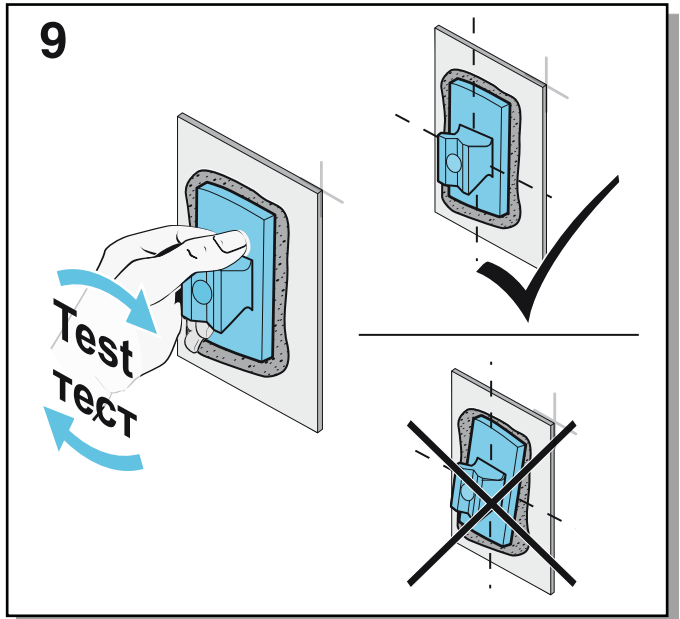
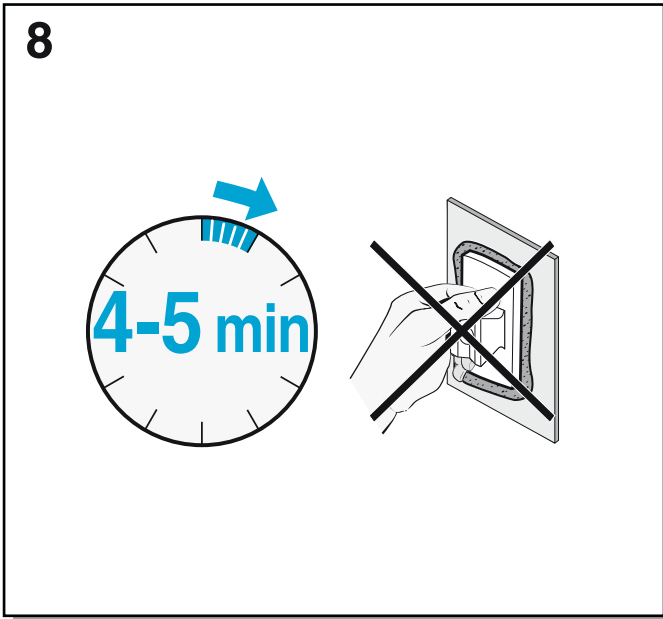
(не идут в комплекте поставки)

**Verpackungsinhalt****Package content****Contenu de l'emballage****Contenuto imballo****Contenido del embalaje****Obsah balení****Verpakkingsinhoud****Zawartość opakowania****Innhold****Содержание коробки****1x 520284.01****752269****2x 621781****2x 311410****752256****2x****752063****2x 601306****2x 402970****2x 202941****1****2**

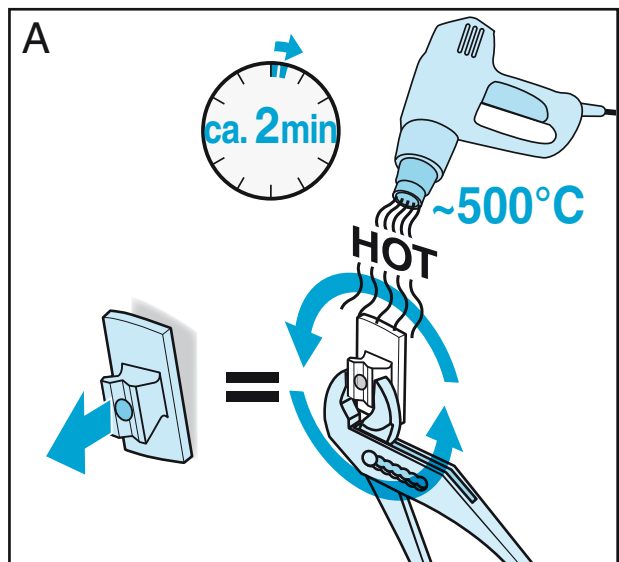
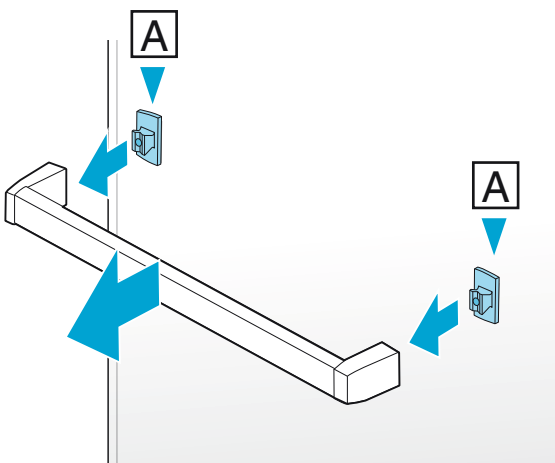
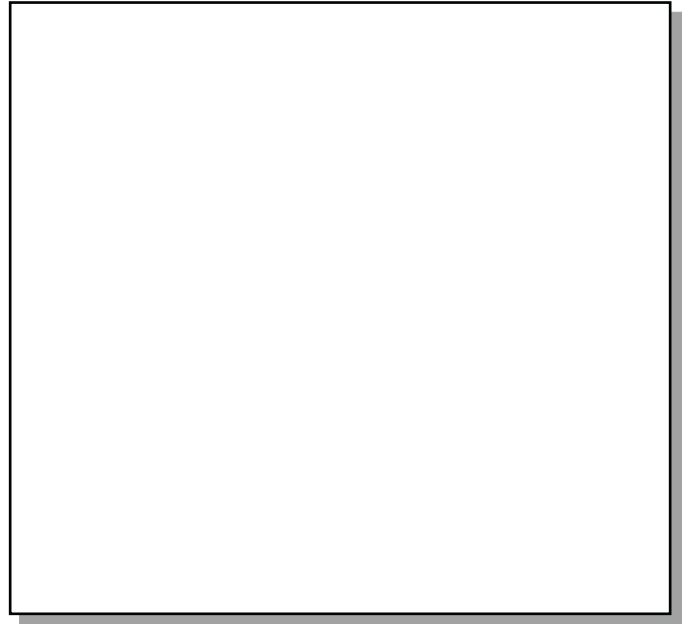
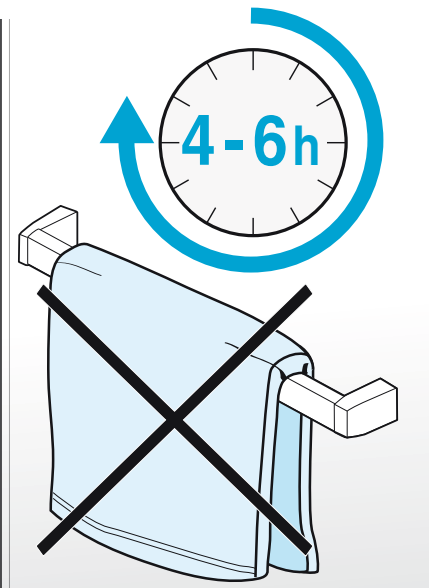
Brennsprit
Methylated spirit
Alcool à brûler
Spirito da ardere
Alcoholes metilados
Denaturovaný lih
Drandspiritus
Spirytus skażony
Denaturert sprit
денатурированные спирты







14



Handtuchhalter Universal

